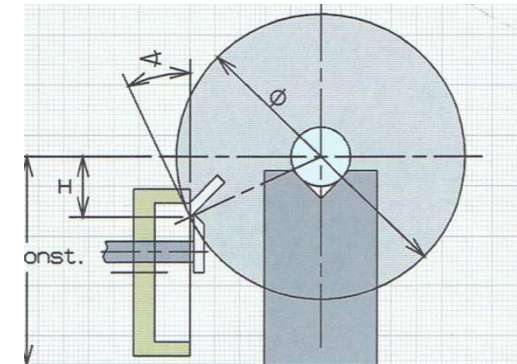


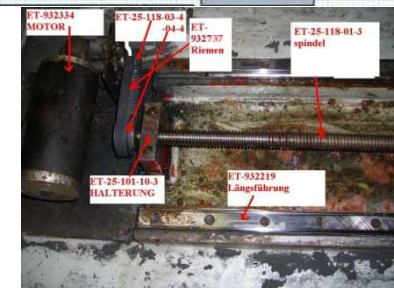


spare parts for Stehle HK 3 | Ersatzteile für Stehle HK 3

Bezeichnung Description	Art.-Nr.	Maschine	Schlittenführung	
GLEITLINEAL GUIDE BAR	ET-25-10-04	HK3		
DIAMANT Schleifscheibe-DIAMOND CBN-GRINDING WHEEL	gold 853492 blue 853491	HK3		
GEWINDESPINDEL 1255 mm THREADED SPINDLE	ET-25-118-01-3	HK3		
GEWINDEMUTTER SCREW NUT	ET-25-118-04-4	HK3		
ZAHNSCHEIBE TOOTHED LOCKED WASHER	Z30 ET-118-04-4 Z20 ET-118-03-4	HK3		
Vorschub-Motor infeed motor	ET-932334	HK3		
ZAHNRIEMEN TOOTHED BELT	T5 / 330 mm ET-932737 T10 / 2250 mm HK630 ET-932730	HK3		
FALTENBALG HARMONICA TYPE COVER	ET-931664	HK3		
SCHLEIFSPINDEL Grinding Spindle	Reparatur oder Neu Repairing or new	REP-80-081-00	HK3	
2 Führungsschienen + 4 Führungswagen 2 guides + 4 guiding carriage	ET-932219	HK3		



Haben Sie Fragen ? / any questions ?





ALPEN-IMPEX

FAX: +49-(0) 30-75651934
 TEL.: +49-(0) 1799182969
 E-MAIL: info@alpenimpex.de
 INTERNET: www.alpenimpex.de
 P.O.BOX 480429, DE 12254 Berlin

Wichtige Ersatzteile für Stehle HK 3 Important spare parts for Stehle HK 3

Bezeichnung Description	Art.-Nr.	Maschine Qty.	Auto. Teilapparat Autom. Dividing head
Lagerbock 100 X 20 X 40 mm Bearing bracket	ET-25-105-03-3	HK3	
Schneckenrad / Worm gear Schneckenwelle / Worm shaft gear	ET-80-097-03 ET-80-097-26	HK3-TA	
Metallbalg-Kupplung Metal bellow-Coupling	ET-932306	HK3-TA	
KLEMMRING BOHRUNG 30 oder 35 (Teilgerät) CLAMPING RING BORE 30 OR 35	ET-80-690-03	HK3-TA	
Getriebemotor Gear motor	ET-932324-1	HK3-TA	
Kegelrollenlager X2 Taper roller bearing	ET-932149	HK3-TA	
Wellendichtring / Shaft Seal 20 X 35 X 6 Wellendichtring / Shaft Seal 60 X 75 X 8	ET-852524 ET-932525	HK3-TA	
Endschalter end switch	ET-931527	HK3-TA	
Kurvenrollen / curved roller	ET-932160	HK3	

Haben Sie Fragen ? / any questions ?

